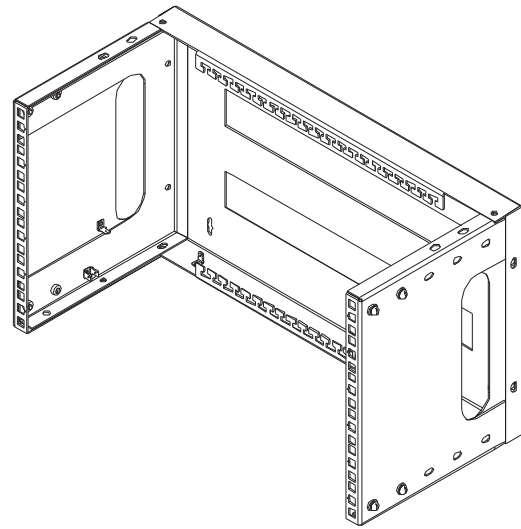


Базовая комплектация

- Рама — 1 шт.
- Провода заземления — 4 шт.
- Крепёж для сборки — комплект.
- Руководство по эксплуатации — 1 шт.



Описание

Настенные монтажные рамы серии TRW представляют собой разборную конструкцию, предназначенную для открытой настенной установки 19-дюймового оборудования с кроссовой емкостью 6U*. Главная задача, решаемая этим продуктом - создание небольшого коммутационного узла, обеспечивающего открытый доступ к размещенному в нем оборудованию и максимально возможное снижение затрат на монтажное оборудование.

Особенностью рамы является ее регулируемая глубина, от 233 до 350 мм, что позволяет устанавливать различное сетевое и кроссовое оборудование с разными габаритными размерами, при этом не занимая лишнее пространство помещения. Рама поставляется в разобранном виде.

Технические характеристики

Рама	Листовая сталь 1,5 мм
Высота, U	6
Габаритные размеры, мм	Ш505xВ277
Глубина, мм	min 233 - max 350
Допустимая распределенная нагрузка	30 кг
Покрытие	Порошковое, ударопрочное, полимерно-эпоксидное
Цвет	Светло-серый (RAL 7035). Возможны другие цвета покрытия по индивидуальному заказу

Сопутствующие товары

- TLK-SHFR-200-GY** — Полка TLK, 19" фронтальная 2U, глубиной 200мм, серая
- TLK-LAMP01** — Блок освещения 19", 1U, Г35 мм
- TLK-RS08MF1-BK** — Блок электрических розеток 19" на 8 гнезд, 16А, с фильтром и предохранителем, без шнура питания, железный корпус
- TLK-RS08P2-BK** — Блок электрических розеток 19" на 8 гнезд с фильтром, 16А, с шнуром питания с разъемом IEC320 C14, пластиковый корпус
- TLK-BLNK-1-BK** — Заглушка 19", 1U, черная
- TLK-BLNK-2-BK** — Заглушка 19", 2U, черная
- TLK-BLNK-3-BK** — Заглушка 19", 3U, черная
- TLK-ERH-CU** — Шина заземления медная 19", горизонтальная

Таблица для заказа

Артикул	Высота, U (1,75")	Ширина, мм	Глубина D min/max, мм	Высота H, мм	Объём в упаковке, м ³	Масса, кг
TRW-065035-GY	6	505	233/350	277	0,0124	4,3

* Возможна поставка шкафов другой этажности